

Серия Professional Professional series

ALPHA 5-6
AM-AT 50/2/110 C.225-226



Область применения

Насосы серии Alpha 5-6 и AM-AT 50/2/110 C.225-226 предназначены для перекачки канализационных жидкостей в жилых зданиях, спортивных сооружениях, общественных зданиях.

Caratteristiche principali

Эти модели наиболее эффективны в приложениях с тяжелыми условиями работы. Диапазон мощности до 2,2 кВт с рабочими колесами открытого двухканального типа.

В этих насосах имеются технические детали, отличные от насосов серий COMPATTA, ALPHA V. Насосы отличаются своей прочностью и рабочими параметрами.

Насосы поставляются в комплекте с пультом управления (с конденсатором, реле и термозащитой) и отдельными термозащитными устройствами (T1-T2) в кабеле питания.

Все модели профессиональной линии предлагается также во взрывозащищенном варианте по стандарту II 2 G Ex d c IIB T4 X.

Защита двигателя и оснастка

Монофазные двигатели:

Все монофазные двигатели оснащены пультом управления (в комплекте с конденсатором, реле, теплозащитой) и отдельными термозащитными устройствами (T1-T2) в кабеле питания.

Трехфазные двигатели:

Трехфазные двигатели оснащены комплектами для защиты двигателя (обозначаются T1-T2 в кабеле питания).

Охлаждение

Охлаждение обеспечивается жидкостью, в которую погружен насос. Корпус двигателя имеет конструкцию, оптимизирующую рассеивание тепла. Допускается максимум 15 пусков с равными интервалами.

Эксплуатационные ограничения

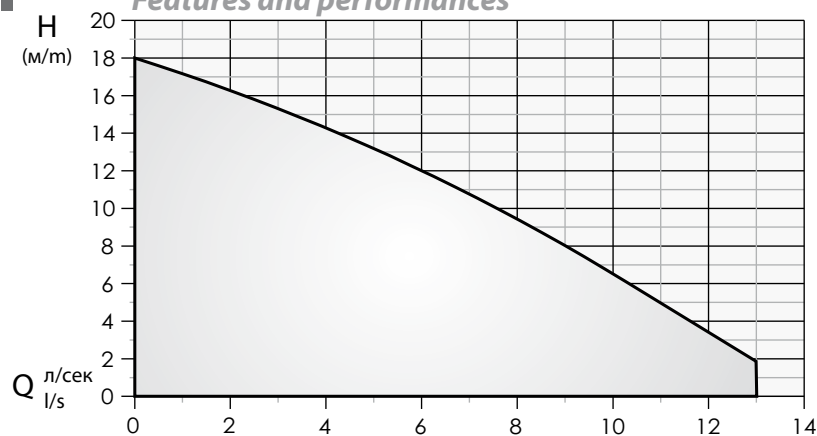
Максимальная температура перекачиваемой жидкости: +40°C в полностью погруженном состоянии. Имеются специальные варианты для перекачивания жидкостей с температурой до +60°C.

Максимальная глубина погружения: 20 м

Допустимые значения показателя pH: 6 - 10

Плотность жидкостей: < 1,1 кг/дм³

Характеристики и тех. параметры Features and performances



Мощность 1,5 - 2,2 кВт
Свободный проход 20x10 мм
Выходное отверстие 2" горизонтальное и вертикальное
Количество полюсов 2

Power: 1,5 to 2.2 kW
Free passage: 20x10 mm
Delivery: 2" Horizontal and Vertical
N. Poles: 2

Applications

These pumps are suitable for a great variety of sewage applications such as in residential, shopping malls, sports centers and similar.

Main features

These models are of very robust construction and are meant for a professional use. The main additional feature with respect to the other pumps of the COMPATTA and ALPHA series are:

- Starter box integrating capacitor, relay and resettable Amps. Protection;
- Thermal protection (bi-metal type) conductors (T1 and T2) are integrated in the power cable.

This line of pumps is available in ATEX II 2 G Ex d c IIB T4 X version.

P2 power is up to 2,2 kW with double channel open impeller.

Electric motor

Single-phase:

All single-phase pumps are supplied with a starter box (complete of capacitor, relay and resettable Amps. Protection) and thermal protection (bi-metal type) embedded in the winding whose conductors (T1 and T2) are integrated in the power cable.

Three-phase:

Three-phase pumps feature thermal protections (bi-metal type) embedded in the winding whose conductors (T1 and T2) are integrated in the power cable.

Heat dissipation

Motor cooling is ensured by the liquid where the pump is submerged. The motor casing have been designed to have an excellent heat dissipation. Maximum 15 starts per hour are allowed.

Limits of use

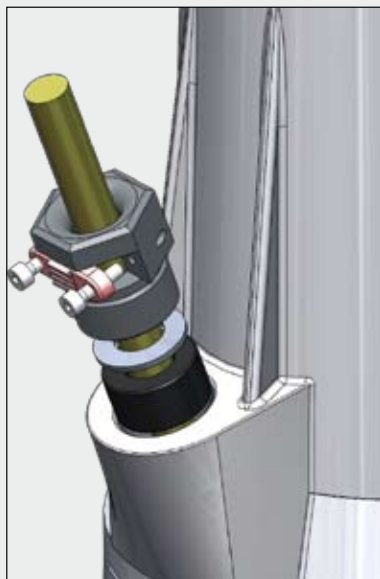
Max. temperature of the liquid: + 40°C with pump completely submerged. (Special versions for liquid up to 60°C are available on demand)

Max. depth of immersion: 20 mt.

Tolerable pH value: from pH 6 to pH 10

Liquid density < 1,1 Kg/dm³

Более подробно More features

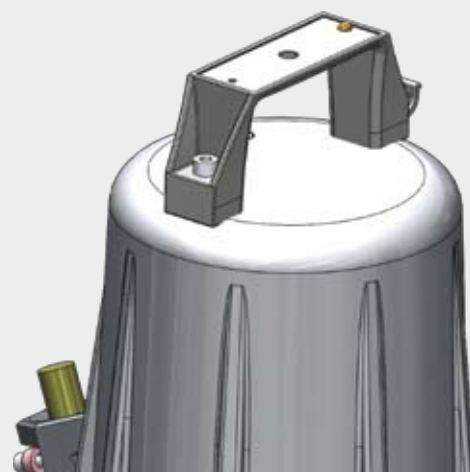


Прижим для кабеля

Прижим для кабеля из нержавеющей стали со шпонкой для предотвращения отрыва.

Cable gland

Cable gland in Stainless Steel fitted with an anti-pull system.



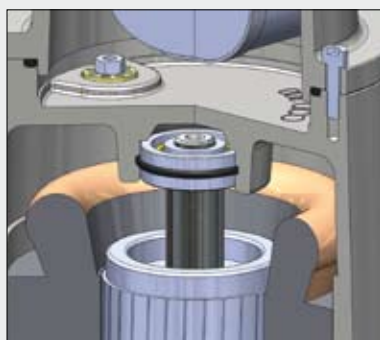
Ручка

Эргономичная ручка из нержавеющей стали.

Handle

Ergonomic handle in Stainless Steel

Простота конструкции Simple construction



Гнездо уплотнительного кольца

В обоих седлах подшипников имеется паз для уплотнительного кольца, которое выполняет функцию компенсатора. Это решение позволяет полностью устранить вибрацию и соответственно шум.

O-ring seat

Both bearings housing feature a seat for an O-ring which functions as a compensating ring. This solution minimize or eliminates vibration, and ensure a silent running to the pump.

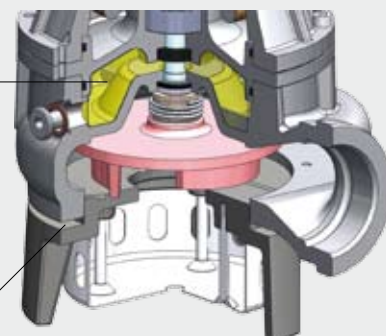


В насосах серии AM-AT 50/2/110 C.225-226 имеется большая секция для смазки уплотнений с возможностью полного осмотра через пробку 1/2".

The models AM-AT 50/2/110 C.225-226 feature a large inspectionable oil chamber.

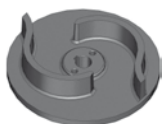
Закрывающийся диск насосов серии AM-AT 50/2/110 C.225-226 регулируемый. Это обеспечивает всегда максимальный КПД, даже при износе рабочего колеса.

The wear plate in these models is adjustable and therefore, it is possible to maintain excellent performance even in case of wearing on the impeller.



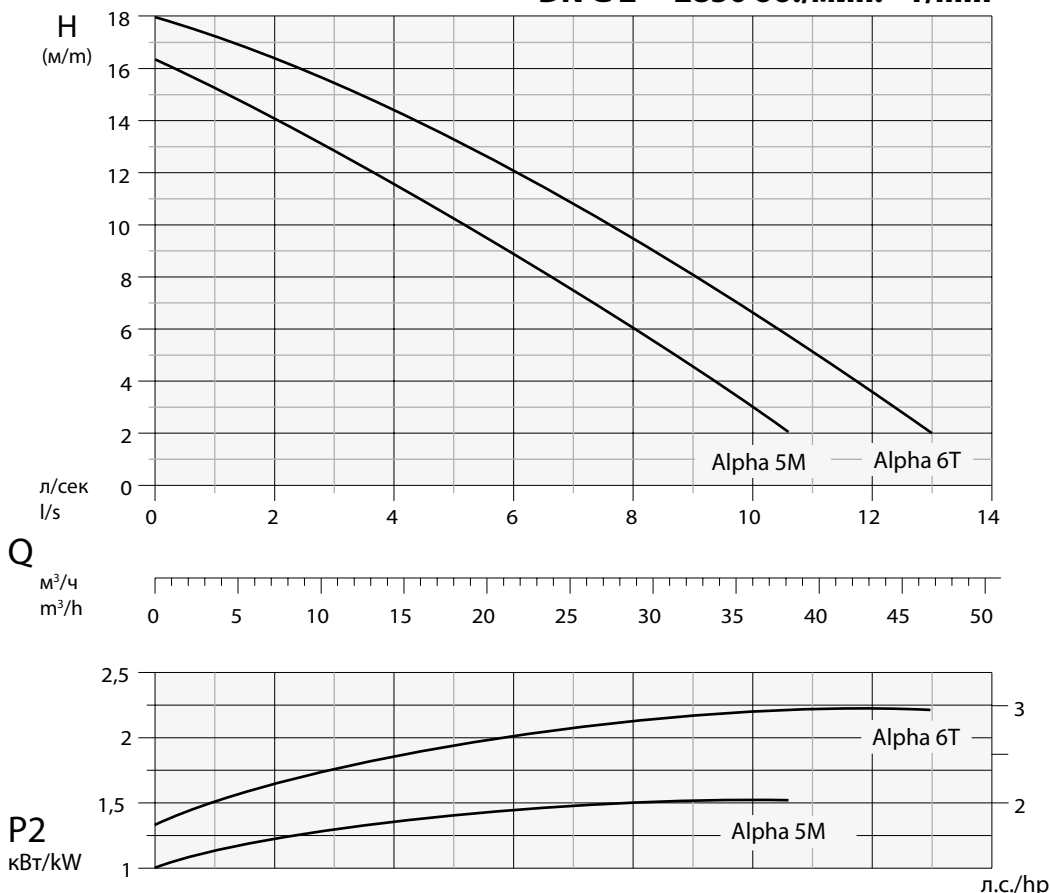


Рабочее колесо - Impeller
ДВУХКАНАЛЬНОЕ
TWIN CHANNEL



Свободный проход
Free passage
20x10 mm

DN G 2" - 2850 об./мин. - 1/min



Технические данные - Specifications

Тип - Type	Q	л/с - l/s	1	2	4	6	8	10	11	12	13
		л/мин-л/м	60	120	240	360	480	600	660	720	780
		м³/ч - m³/h	3,6	7,2	14,4	21,6	28,8	36	39,6	43,2	46,8
ALPHA 5 M	-EX	H м/м	15	14	11,5	9,0	6,0	3,0			
ALPHA 6 T	-EX		17	16,5	14,5	12,0	9,5	6,5	5,0	3,5	2,0

Тип - Type	Выход Delivery	кВт - kW		Л.с. Hp	Вращ. R.p.m.	Полюсы Poles	Гц Hz	А			
		P1	P2					монофаз. - 1 ~		трехфаз. 3 ~	
								230 В/В	мкФ / µf		400 В/В
ALPHA 5 M	-EX	Dn2 - G 2"	1,9	1,5	2	2850	2	50	9	40	
ALPHA 6 T	-EX		11,5	2,2	3	2850	2	50			5,2

Обозначение -EX указывает на насосы с сертификацией ATEX II 2 G Ex d c IIB T4 X. Такие варианты поставляются под заказ.
-EX code indicates pump with explosion proof ATEX II 2 G Ex d c IIB T4 X, available on request.

Приложения

Переносной погружной насос для не очень грязной канализации.
Для перекачки дождевых и подземных вод, водных каналов.

Applications

Portable submersible electric motor pump for light sewerage.
For rain water, waters from bore hole wells and rivers.

Двигатель

Асинхронный 2-полюсный двигатель с короткозамкнутым ротором с беличьей клеткой.
Изоляция статора: класс F = 155°C
Степень защиты: IP 68

Motor

Asynchronous electric 2 poles motor with squirrel-cage rotor.
Stator Insulation: F = 155 °C
Protection class: IP 68

Уплотнения

Уплотнение со стороны двигателя: манжетное уплотнение
Уплотнение со стороны рабочего колеса: карбид кремния + витон Ø14

Seals

Seal type applied to the motor side: Lip seal
Seal type applied to the wet end side: Silicon-Carbide/ alumine+Viton Ø14

Директивы, Стандарты, Допуски

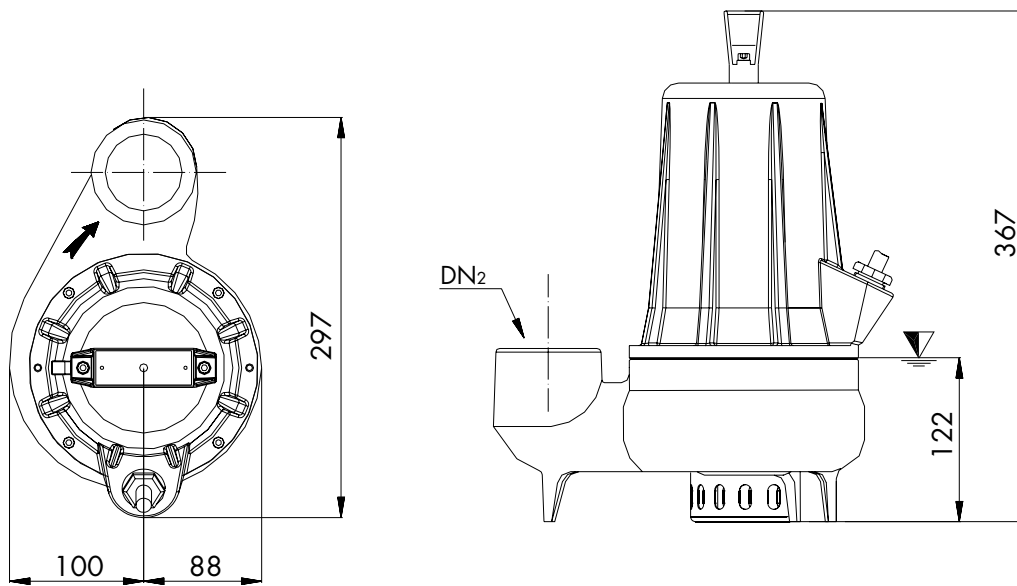
Рабочие кривые по стандарту ISO 9906 уровень 2

⊕ II 2 G Ex d c IIB T4 X

Directives, Norms, Tolerances

Curves as per ISO 9906, Grade 2

⊕ II 2 G Ex d c IIB T4 X



▼ Нижняя точка останова в автоматическом режиме работы
 Lowest shut-off point for automatic operation

Тип - TYPE	DN ₂	DN ₃	КАБЕЛЬ - CABLE			ОПЦИИ - OPTIONAL	УПЛОТНЕНИЯ - SEALS		ПОДШИПНИКИ - BEARINGS	
			1 ~	3 ~	M - MT		ВЕРХН./UPPER	НИЖН./LOWER	ВЕРХН./UPPER	НИЖН./LOWER
ALPHA 5 M ALPHA 6 T	G 2"	—	(1) (2) Панель управ. Control panel	(1) (2) своб. выходы with free terminals	10	—				
							SC 15-24-5	MG1S2/14 G1-E1	6202 2Z	6302 2Z

(1) Стандартный вариант - Standard version: 4x1,5+2x0,5 - Ø 12 (H07RN8F)

(2) Вариант Atex - Atex version: 4x1,5+2x0,75 - Ø 14 (NSSHÖU-J)

Спецификация компонентов - Spare parts	Описание Description	Материалы Materials
	1 Корпус двигателя - Motor casing	Чугун G25 - Cast iron G25
	2 Промежуточный фланец - Intermediate flange	
	3 Корпус насоса - Pump casing	
	4 Рабочее колесо - Impeller	Нержавеющая сталь - Stainless steel
	5 Ручка - Handle	
	6 Верхний подшипник - Upper ball bearing	Нержавеющая сталь Aisi 420 - Stainless steel Aisi 420
	7 Нижний подшипник - Lower ball bearing	
	8 Статор - Stator	Упрочненный нейлон - Hard nylon
	9 Ротор - Rotor	
	10 Вал двигателя - Motor shaft	Нержавеющая сталь Aisi 420 - Stainless steel Aisi 420
	11 Шпонка кабельного рижима - Cable gland tab	
	12 Прижим для кабеля - Cable clamp	Нержавеющая сталь Aisi 420 - Stainless steel Aisi 420
	13 Устройство для прохода кабеля - (Cable) Grommet	
	14 Уплотнительное кольцо - O' Ring	Нитрил-резина - Nitrilic rubber
	15 Вал двигателя - Lip seal	
	16 Нижнее мех. уплотнение - Lower mech. seal	Карбид кремния + витон - Silicon carbide + viton
	17 Кабель питания - Net supply cable	
	18 Шпонка - Key	Нержавеющая сталь Aisi 304 - Stainless steel Aisi 304
	19 Сетчатый фильтр - Strainer	
Крепежные винты - Bolts	Нержавеющая сталь Aisi 304 - Stainless steel Aisi 304	

Тип - TYPE	X	Y	Z	Кг - Kg
ALPHA 5 M	220	440	260	24
ALPHA 6 T	220	440	260	24,5

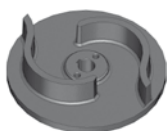


Компания Dreno Pompe оставляет за собой право изменять приведенные в настоящем каталоге данные без предварительного уведомления.
 DRENO POMPE CAN ALTER WITHOUT NOTIFICATIONS THE DATA MENTIONED IN THIS CATALOGUE

Doc_Rev.1
 Date_03/03/11

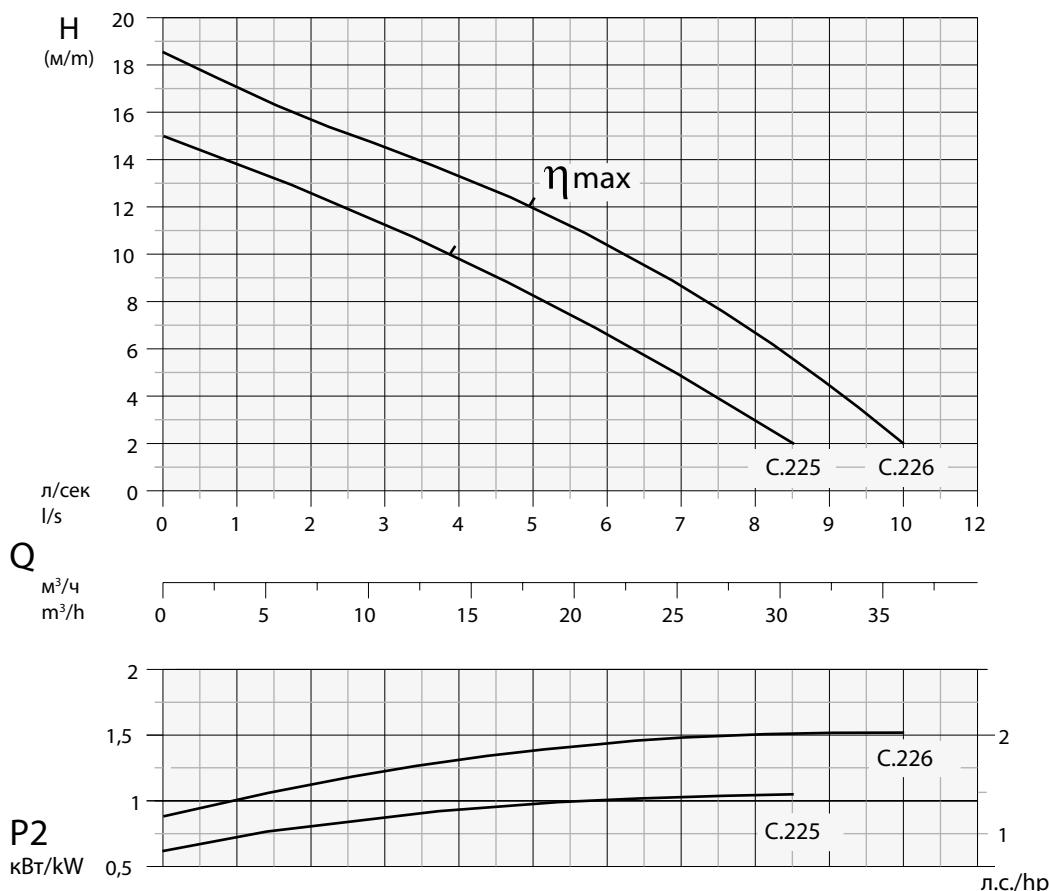


Рабочее колесо - Impeller
ДВУХКАНАЛЬНОЕ
TWIN CHANNEL



Свободный проход
Free passage
20x10 mm

DN G 2" - 2850 об./мин. - 1/min



Технические данные - Specifications

Тип - Type		Q	л/с - l/s	1	2	3	4	5	6	7	8	10
			л/мин-л/м	60	120	180	240	300	360	420	480	600
			м³/ч - m³/h	3,6	7,2	10,8	14,4	18	21,6	25,2	28,8	36
AM-AT 50/2/110 C.225	-EX	H м/м		14	12,5	11	9,8	8,2	6,6	5,0	3,0	
AM-AT 50/2/110 C.226	-EX			17	15,8	14,5	13,2	12	10,5	8,8	6,8	2,0

Тип - Type		Выход Delivery	кВт - kW		Л.с. Hp	Вращ. R.p.m.	Полюсы Poles	Гц Hz	A		
			P1	P2					монофаз. - 1 ~		трехфаз. 3 ~
						1/min			230 В/В	мкФ / μf	400 В/В
AM-AT 50/2/110 C.225	-EX	Dn2 - G 2"	1,3	1,1	1,5	2850	2	50	6,1	25	3
AM-AT 50/2/110 C.226	-EX		2,1	1,5	2	2850	2	50	9,6	40	3,5

Обозначение -EX указывает на насосы с сертификацией ATEX II 2 G Ex d c IIB T4 X. Такие варианты поставляются под заказ.
-EX code indicates pump with explosion proof ATEX II 2 G Ex d c IIB T4 X, available on request.

Приложения

Погружной насос с высокими рабочими показателями для канализации. Для перекачки грубоотфильтрованных грязных вод, механически осветленных грязных вод, промышленных сточных вод со взвешенными частицами, свалочных грязных вод, дождевой воды, активного ила, промышленных грязных вод.

Applications

Submersible electric motor pump for high delivery operations for sewage plants. For pumping of dirty waters from gratings, mechanically clarified dirty waters, industrial waters with solids, dirty waters from waste dumps, rain waters, stirred sludge, dirty industrial waters.

Двигатель

Асинхронный 2-полюсный двигатель с короткозамкнутым ротором с беличьей клеткой. Изоляция статора: класс F = 155°C. Степень защиты: IP 68

Motor

Asynchronous electric 2 poles motor with squirrel-cage rotor. Stator Insulation: F = 155 °C. Protection class: IP 68

Уплотнения

Уплотнение со стороны двигателя: манжетное уплотнение. Уплотнение со стороны рабочего колеса: карбид кремния + витон Ø14

Seals

Seal type applied to the motor side: Lip seal. Seal type applied to the wet end side: Silicon-Carbide/alumina+Viton Ø14

Директивы, Стандарты, Допуски

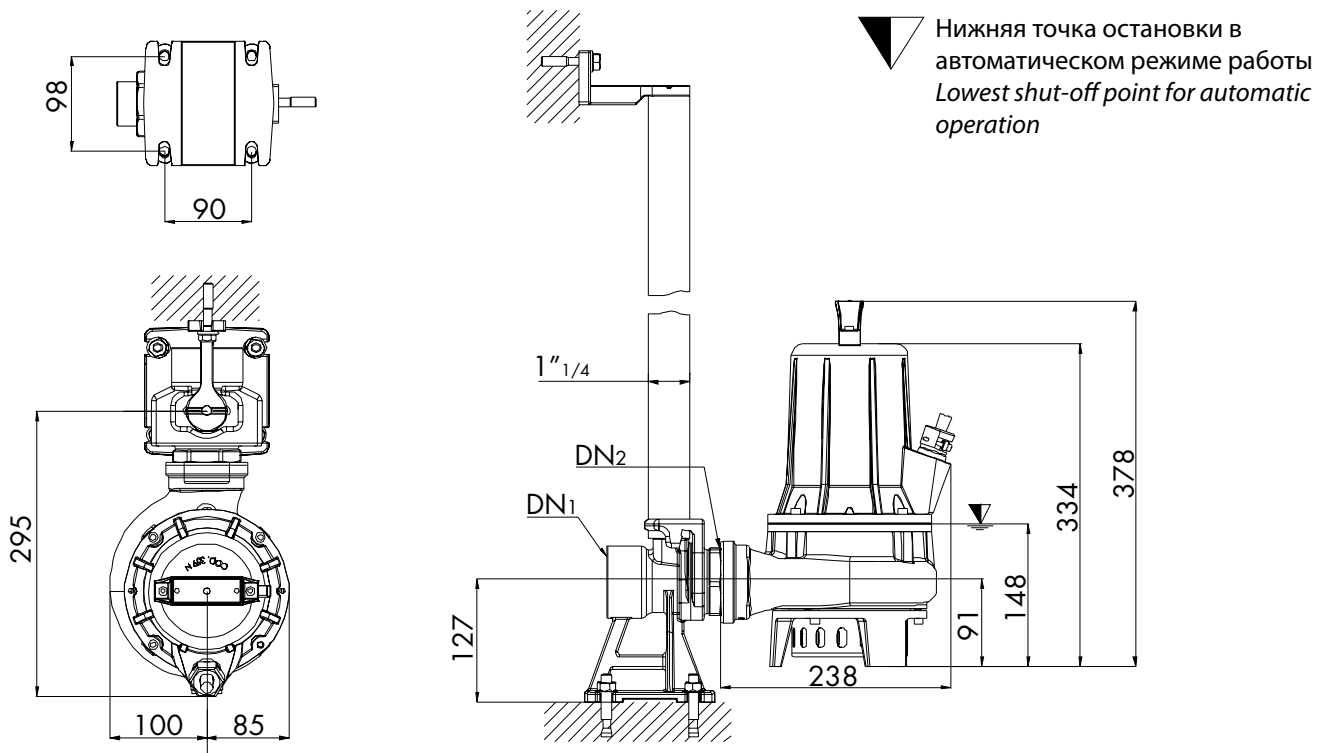
Рабочие кривые по стандарту ISO 9906 уровень 2

Directives, Norms, Tolerances

Curves as per ISO 9906, Grade 2

Ex II 2 G Ex d c IIB T4 X

Ex II 2 G Ex d c IIB T4 X



TIPO - TYPE	DN ₂	DN ₃	CAVO - CABLE			ОПЦИИ - OPTIONAL	УПЛОТНЕНИЯ - SEALS		ПОДШИПНИКИ - BEARINGS	
			1 фаза 230 В - 1~230 V	3 фазы 400 В - 3~400 V	M - MT		ВЕРХН./UPPER	НИЖН./LOWER	ВЕРХН./UPPER	НИЖН./LOWER
AM-AT 50/2/110 C.225 AM-AT 50/2/110 C.226	G 2"	2"	(1) (2) Панель управ. Control panel	(1) (2) своб. выводы with free terminals	10	 Тип: Easy E3.1 Type: Easy E3.1	 SC 15-24-5	 MG1S2/14 G1-E1	 6202 ZZ	 6302 ZZ

(1) Стандартный вариант - Standard version: 4x1,5+2x0,5 - Ø 12 (H07RN8F)
 (2) Вариант Atex - Atex version: 4x1,5+2x0,75 - Ø 14 (NSSHÖU-J)

Спецификация компонентов - Spare parts	Описание Description	Материалы Materials
	1 Корпус двигателя - Motor casing	Чугун G25 - Cast iron G25
	2 Промежуточный фланец - Intermediate flange	
	3 Корпус насоса - Pump casing	Нержавеющая сталь - Stainless steel
	4 Рабочее колесо - Impeller	
	5 Ручка - Handle	
	6 Верхний подшипник - Upper ball bearing	Нержавеющая сталь Aisi 420 - Stainless steel Aisi 420
	7 Нижний подшипник - Lower ball bearing	
	8 Статор - Stator	Упрочненный нейлон - Hard nylon
	9 Ротор - Rotor	
	10 Вал двигателя - Motor shaft	Нержавеющая сталь Aisi 420 - Stainless steel Aisi 420
	11 Шпонка кабельного рижима - Cable gland tab	
	12 Прижим для кабеля - Cable clamp	Нержавеющая сталь Aisi 420 - Stainless steel Aisi 420
	13 Устройство для прохода кабеля - (Cable) Grommet	
	14 Уплотнительное кольцо - O' Ring	Viton
	15 Уплотнительное кольцо - O' Ring	
	16 Вал двигателя - Lip seal	Нитрил-резина - Nitrilic rubber
	17 Нижнее мех. уплотнение - Lower mech. seal	
	18 Кабель питания - Net supply cable	Карбид кремния + витон - Silicon carbide + viton
	19 Пробка для масла - Oil plug	
	20 Опорный треножник - Tripod support	Нержавеющая сталь Aisi 416 - Stainless steel Aisi 416
	21 Сетчатый фильтр - Strainer	
Крепежные винты - Bolts	Чугун G25 - Cast iron G25	
	Нержавеющая сталь Aisi 304 - Stainless steel Aisi 304	

Тип - TYPE	X	Y	Z	Кг - Kg
AM-AT 50/2/110 C.225	220	440	260	22,5
AM-AT 50/2/110 C.226	220	440	260	26



Компания Dreno Pompe оставляет за собой право изменять приведенные в настоящем каталоге данные без предварительного уведомления.
 DRENO POMPE CAN ALTER WITHOUT NOTIFICATIONS THE DATA MENTIONED IN THIS CATALOGUE

Doc_Rev.1
 Date_03/03/11